

me llamo

singular opinions

Me encanta
(I love)

Me gusta
(I like)

No me gusta
(I don't like)

Odio
(I hate)

el
(the)

calor
(heat)

hielo
(ice)

viento
(wind)

frío
(cold)

sol
(sun)

masc.

la
(the)

lluvia
(rain)

niebla
(fog)

nieve
(snow)

fem.

plural opinions

Me encantan
(I love)

Me gustan
(I like)

No me gustan
(I don't like)

Odio
(I hate)

las
(the)

nubes
(clouds)

tormentas
(storms)

fem.

¿Te gusta
el tiempo?



Icon from <https://flaticon.com>

© Light Bulb Languages 2021 CS <http://www.lightbulblanguages.co.uk>

me llamo

singular opinions

Me encanta
(I love)

Me gusta
(I like)

No me gusta
(I don't like)

Odio
(I hate)

el
(the)

calor
(heat)

hielo
(ice)

viento
(wind)

frío
(cold)

sol
(sun)

masc.

la
(the)

lluvia
(rain)

niebla
(fog)

nieve
(snow)

fem.

plural opinions

Me encantan
(I love)

Me gustan
(I like)

No me gustan
(I don't like)

Odio
(I hate)

las
(the)

nubes
(clouds)

tormentas
(storms)

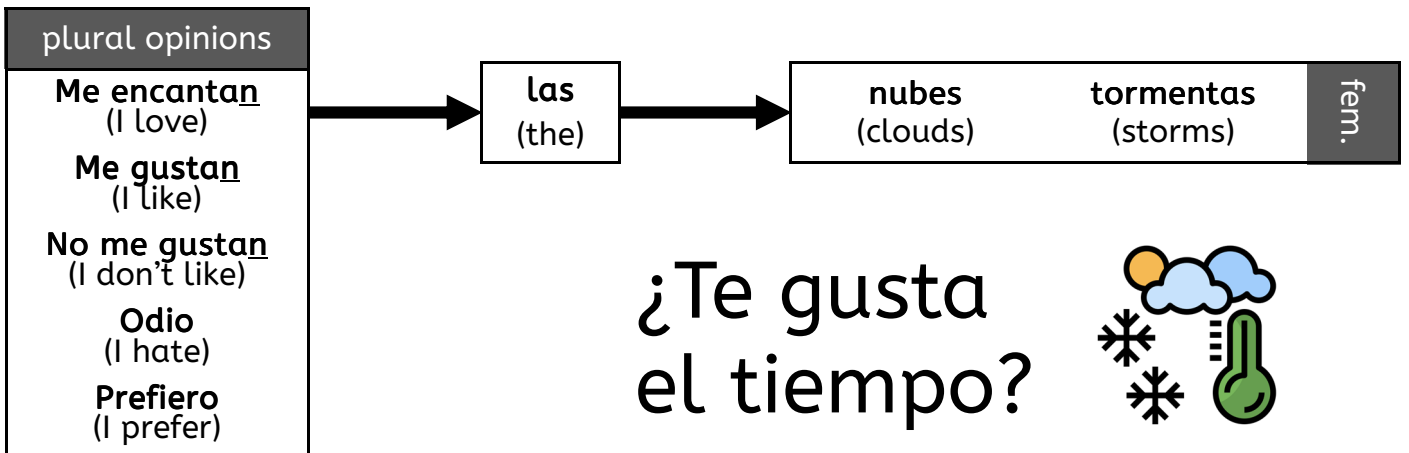
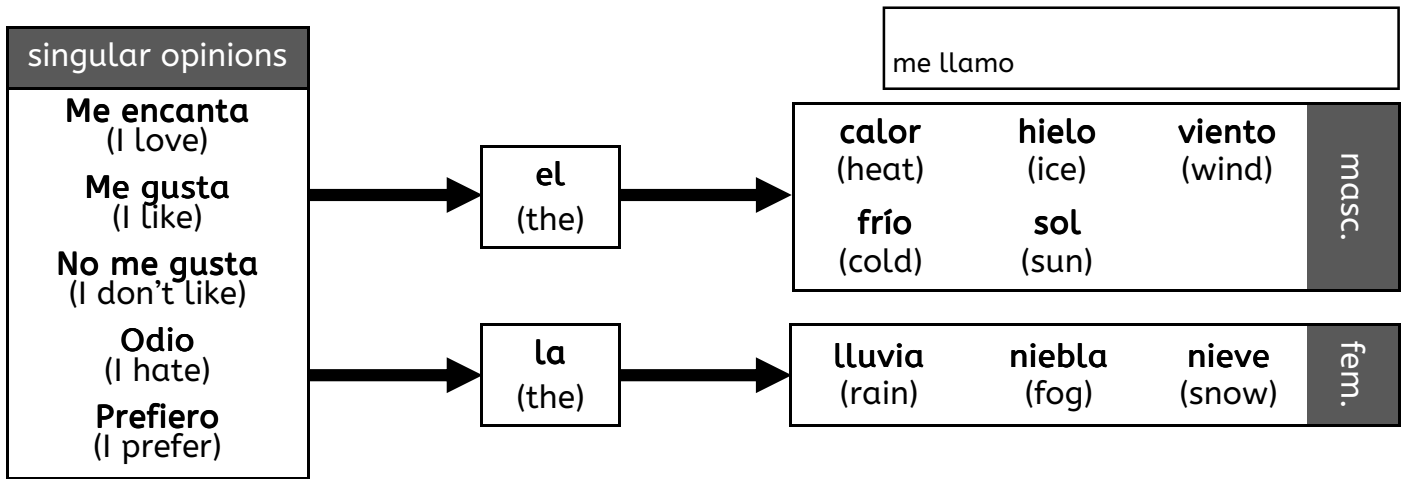
fem.

¿Te gusta
el tiempo?



Icon from <https://flaticon.com>

© Light Bulb Languages 2021 CS <http://www.lightbulblanguages.co.uk>

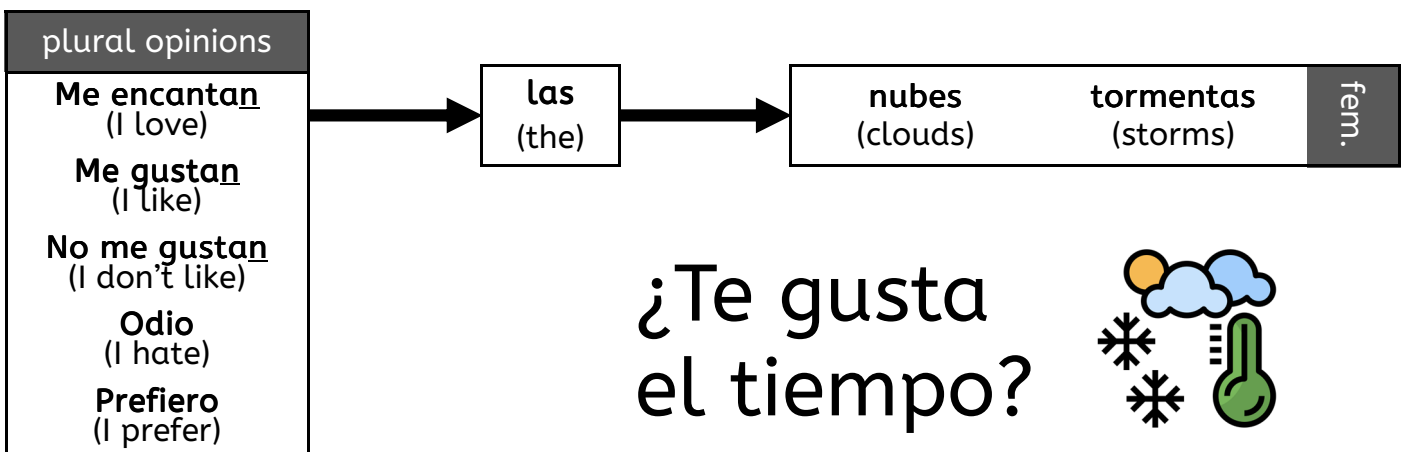
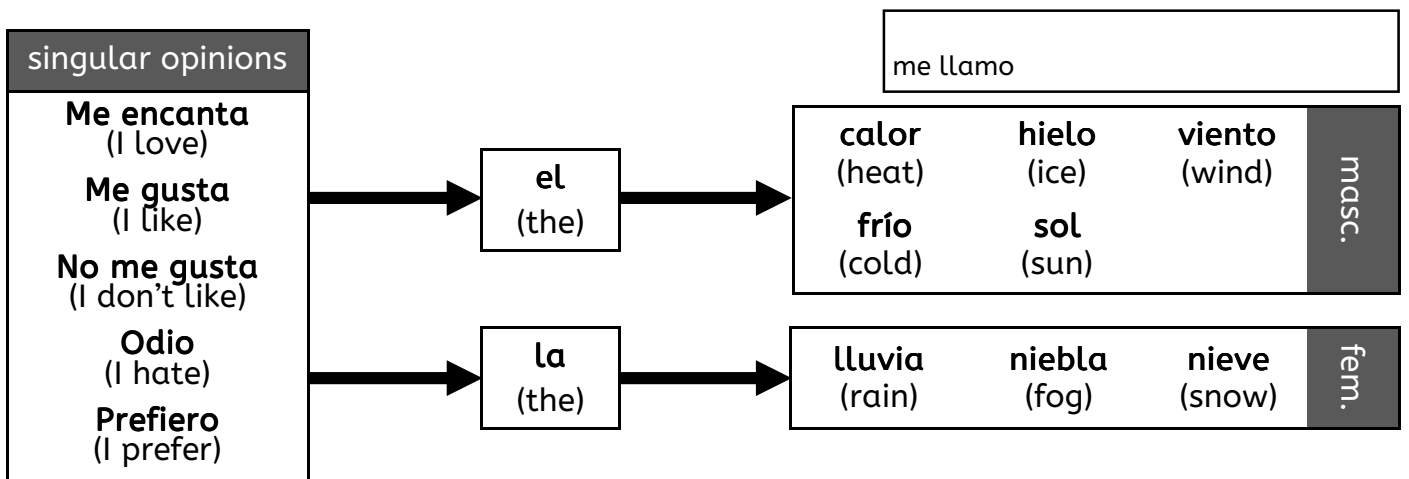


¿Te gusta el tiempo?



Icon from <https://flaticon.com>

© Light Bulb Languages 2021 CS <http://www.lightbulblanguages.co.uk>



¿Te gusta el tiempo?



Icon from <https://flaticon.com>

© Light Bulb Languages 2021 CS <http://www.lightbulblanguages.co.uk>